

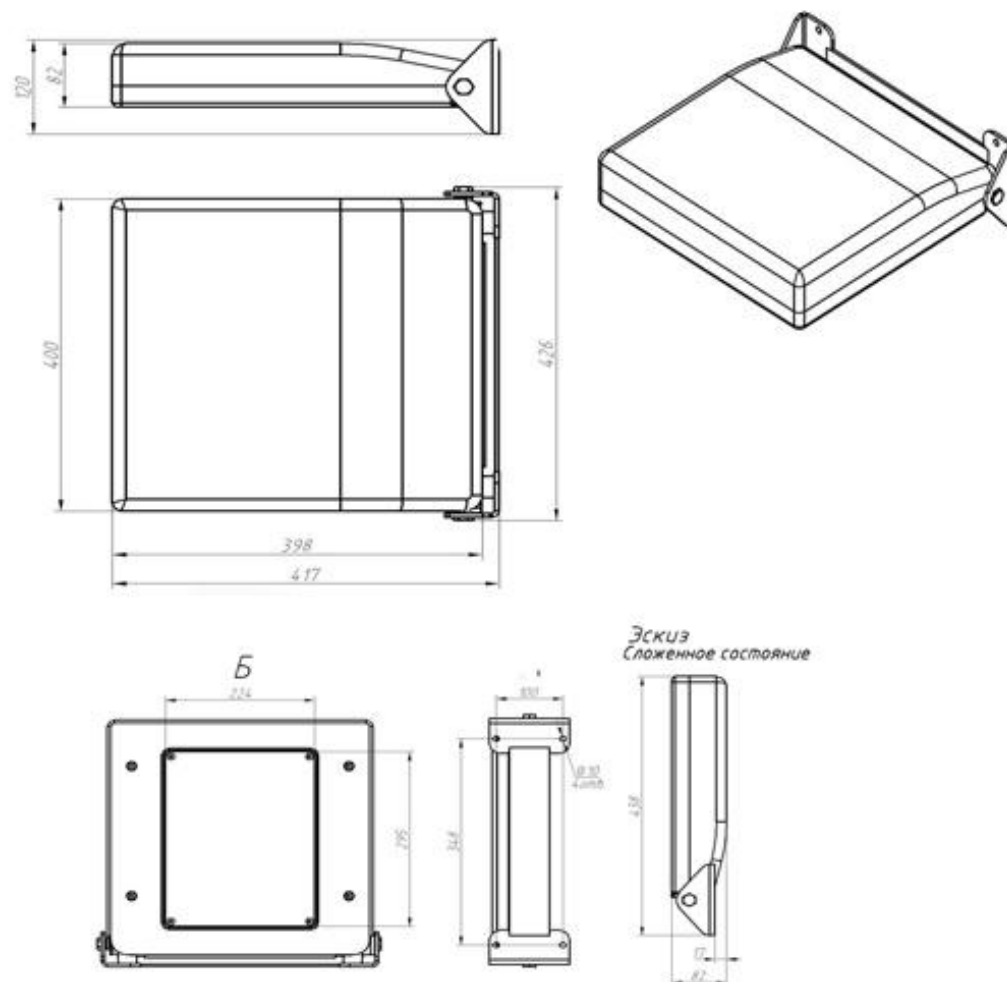


## Сиденье сопровождающего БАЗИС-1

- Крепление к борту
- Обивка материалом по требованию заказчика
- Не подлежит сертификации



## Габаритный чертеж



г. Нижний Новгород, ул. Чаадаева, 10Л  
тел. (831) 276-87-38, 483-04-23  
e-mail: [pride-nn@mail.ru](mailto:pride-nn@mail.ru)  
<http://pride-nn.narod.ru/>



# Сиденье ГИДа

Крепление к борту  
Подъемная сидушка

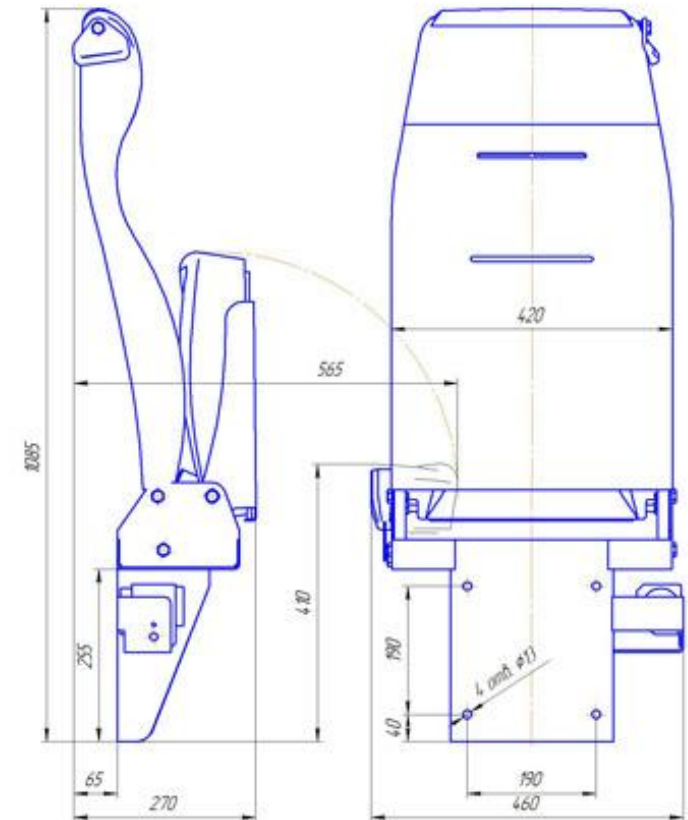
Масса сиденья в сборе : не более 21 кг  
Материал обивки: твид, велюр, ВИК



## Доп.опции:

- Поручень пластмассовый сверху
- Подлокотник откидной пластик ПЗ
- Подлокотник откидной (ППУ)П2
- 2-х точ.ремень без-ти
  - статический
  - автоматический
- 3-х точ.ремень без-ти
  - катушка сбоку

## Габаритный чертеж



г. Нижний Новгород, ул. Чаадаева, 10Л  
тел. (831) 276-87-38, 483-04-23  
e-mail: pride-nn@mail.ru  
<http://pride-nn.narod.ru/>



## Сиденья для спецавтомобилей

### Сиденье СП 14 для транспортных средств категории М1/М2

#### Доп.опции:

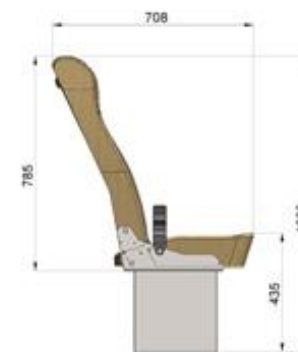
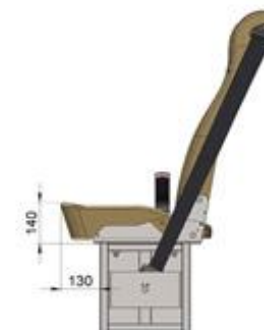
- Механизм трансформации спинки
- Поручень пластмассовый сверху
- Подлокотник откидной пластик ПЗ
- Подлокотник складываемый П9
- Подлокотник откидной (ППУ)П2
- Сетка для газет
- 2-х точ.ремень без-ти -статический
- автоматический
- 3-х точ.ремень без-ти -катушка сзади
- катушка сбоку

установка на тумбу: поворотную  
неповоротную  
опора одноместная на стойках

Масса сиденья в сборе : не более 25 кг  
Материал обивки: твид,велюр,ВИК

**Сертификат соответствия  
№ РОСС RU.MT25.H00541**

#### Габаритный чертёж



г.Нижний Новгород, ул. Чаадаева, 10Л  
тел.(831)276-87-38, 483-04-23  
e-mail :pride-nn@mail.ru  
<http://pride-nn.narod.ru/>



## Сиденья СП 065/105/115

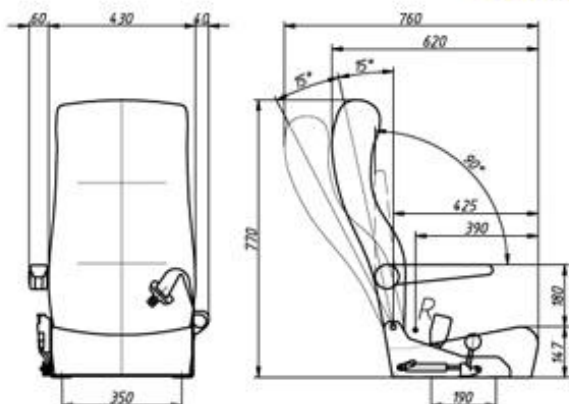
### СП 105/115

Комбинация каркаса спинки с каркасом сиденья



#### Доп.опции:

- Поручни пластмассовые сзади
- Механизм трансформации спинки
- Сетка для газет
- 2-х точ.ремень без-ти (СП 108)
  - статический
  - автоматический
- 3-х точ.ремень без-ти (СП 118)
  - катушка сбоку
  - катушка сзади
- Подлокотник складываемый П9
- Подлокотник откидной (ППУ)П2
- Подлокотник откидной пластик ПЗ
- установка на тумбу поворотную/неповоротную
- Сдвиг сиденья - вправо-влево
- вперед-назад

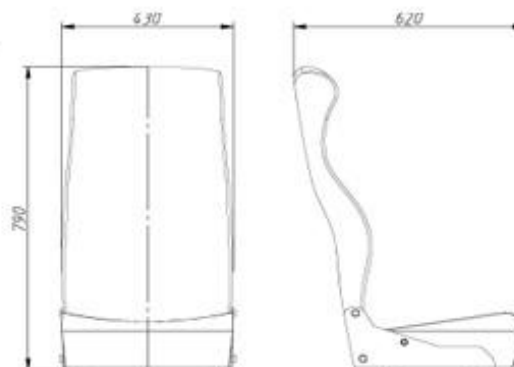


### СП 065

Цельногнутый каркас

#### Доп.опции:

- Поручень пластмассовый сзади-сверху
- Сетка для газет
- Подлокотник откидной (ППУ) П2
- Подлокотник откидной пластик ПЗ
- 2-х точ.ремень без-ти
  - статический
  - автоматический
- установка на тумбу поворотную/неповоротную
- Сдвиг сиденья - вправо-влево
- вперед-назад



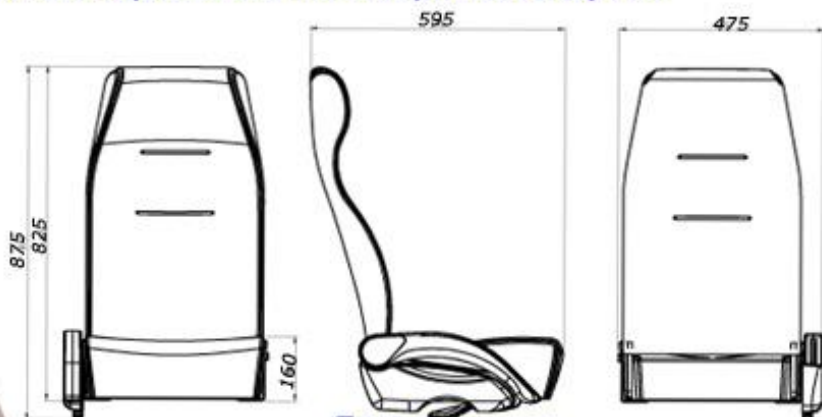
г.Нижний Новгород, ул. Чаадаева, 10Л  
тел.(831)276-87-38, 483-04-23  
e-mail :pride-nn@mail.ru  
<http://pride-nn.narod.ru/>



# Сиденья СП 068/108/118

## СП 108/118

Комбинация залитого каркаса спинки с каркасом сиденья



### Доп.опции:

- Поручень пластмассовый сзади-сверху
- Механизм трансформации спинки
- Сетка для газет
- 2-х точ.ремень без-ти (СП 108)
  - статический
  - автоматический
- 3-х точ.ремень без-ти (СП 118)
  - катушка сбоку
  - катушка сзади

Сертификат соответствия  
№ РОСС RU.MT25.H00542

- Подлокотник складываемый П9
- Подлокотник откидной (ППУ)П2
- Подлокотник откидной пластик П3
- установка на тумбу  
поворотную/неповоротную
- Сдвиг сиденья - вправо-влево
- вперед-назад

## СП 068

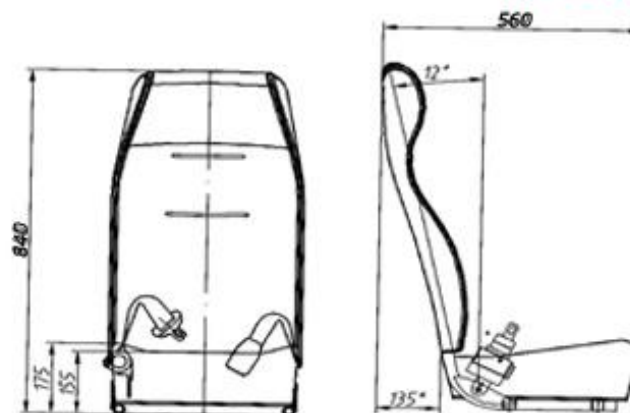
Цельногнутый залитый каркас

### Доп.опции:

- Поручень пластмассовый сзади-сверху
- Сетка для газет
- Подлокотник откидной (ППУ) П2
- Подлокотник откидной пластик П3
- 2-х точ.ремень без-ти
  - статический
  - автоматический
- установка на тумбу  
поворотную/неповоротную
- Сдвиг сиденья - вправо-влево
- вперед-назад



Сертификат соответствия  
№РОСС RU.MT25.H00509



Масса сиденья в сборе : не более 10 кг  
Материал обивки: твид,велюр,ВИК

г.Нижний Новгород, ул. Чаадаева, 10Л  
тел.(831)276-87-38,483-04-23  
e-mail :pride-nn@mail.ru  
<http://pride-nn.narod.ru/>



# Сиденья СП 069/109/119

## СП 109/119

Комбинация залитого каркаса спинки с каркасом сиденья



Сертификат  
соответствия  
№ РОСС RU.MT25.H00542



### Доп.опции:

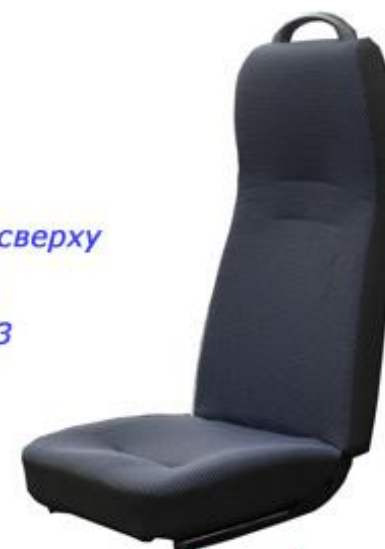
- Поручень пластмассовый сзади-сверху
- Механизм трансформации спинки
- Сетка для газет
- 2-х точ.ремень без-ти (СП 109)
  - статический
  - автоматический
- 3-х точ.ремень без-ти (СП 119)
  - катушка сбоку
  - катушка сзади
- Подлокотник складываемый П9
- Подлокотник откидной (ППУ)П2
- Подлокотник откидной пластик П3
- установка на тумбу поворотную/неповоротную
- Сдвиг сиденья - вправо-влево
- вперед-назад

## СП 069

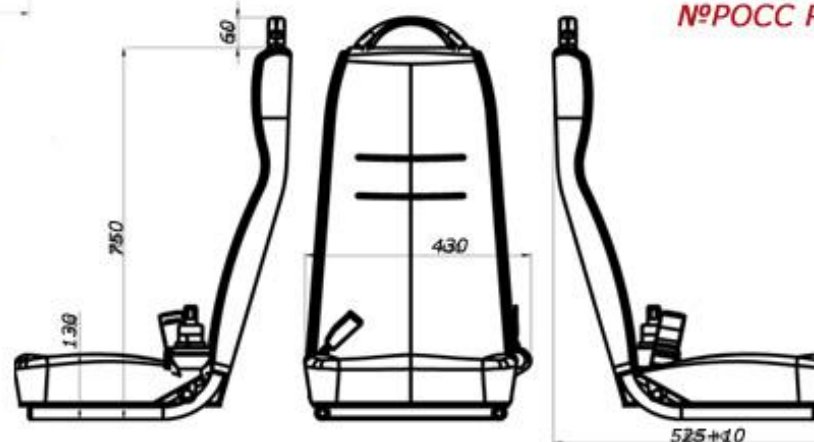
Цельногнутый залитый каркас

### Доп.опции:

- Поручень пластмассовый сзади-сверху
- Сетка для газет
- Подлокотник откидной (ППУ) П2
- Подлокотник откидной пластик П3
- 2-х точ.ремень без-ти
  - статический
  - автоматический
- установка на тумбу поворотную/неповоротную
- Сдвиг сиденья - вправо-влево
- вперед-назад



Сертификат  
соответствия  
№РОСС RU.MT25.H00509



Масса сиденья в сборе : не более 10 кг  
Материал обивки: твид,велюр,ВИК

г.Нижний Новгород, ул. Чаадаева, 10Л  
тел.(831)276-87-38, 483-04-23  
e-mail :pride-nn@mail.ru  
<http://pride-nn.narod.ru/>



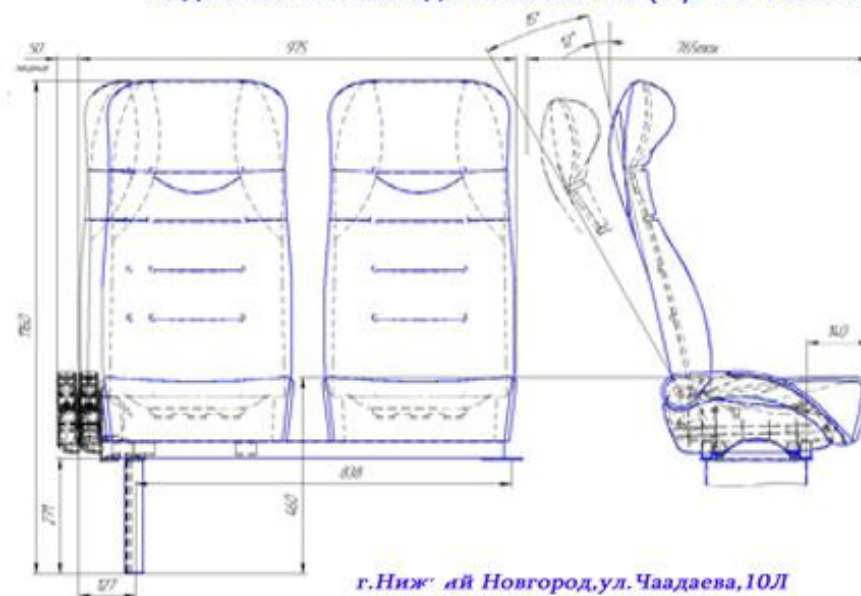
## Сиденья СП 104 /114

для пассажирского транспорта

повышенной комфортности



**Комплектация:** Сетка для газет  
Поручень пластмассовый сзади  
Столик  
Механизм трансформации спинки  
Сдвиг сиденья в бок  
3-х точ.ремень без-ти (Пр-во Россия)  
Подлокотник складываемый П9 (Пр-во Россия)



Сертификат соответствия  
№ РОСС RU.MT25.H00542

Масса сиденья в сборе : не более 15кг  
Материал обивки: твид,велюр,ВИК

г.Нижний Новгород, ул. Чаадаева, 10Л  
тел.(831)276-87-38,483-04-23  
e-mail :pride-nn@mail.ru  
<http://pride-nn.narod.ru/>



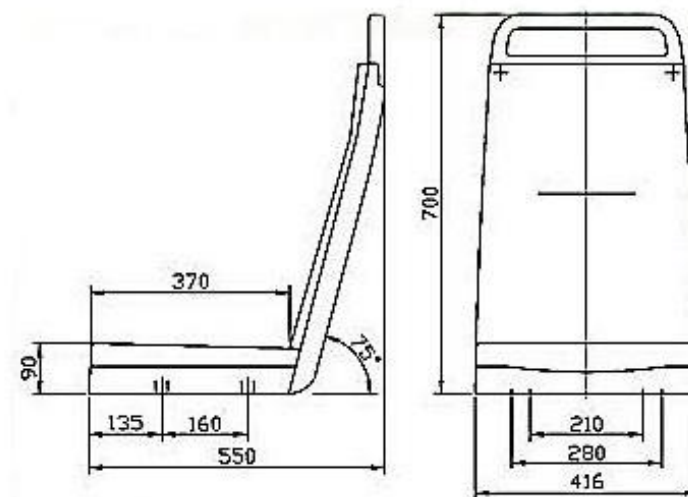
# Антивандальное сиденье СП 0301

Габаритный чертёж



Доп.опции:  
Поручень сверху

Масса сиденья в сборе : не более 10 кг  
Материал обивки: твид, велюр, ВИК



Материал кожуха: Литьевой АБС

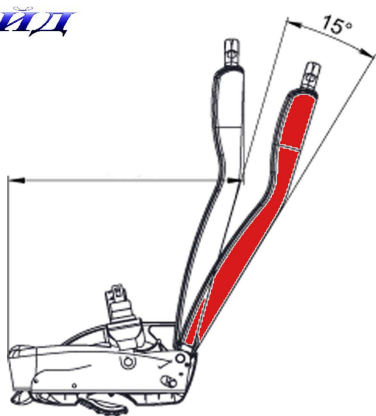
Сиденье устанавливается в троллейбусах,  
трамваях, автобусах городского класса

г. Нижний Новгород, ул. Чаадаева, 10Л  
тел. (831) 276-87-38, 483-04-23  
e-mail: pride-nn@mail.ru  
<http://pride-nn.narod.ru/>

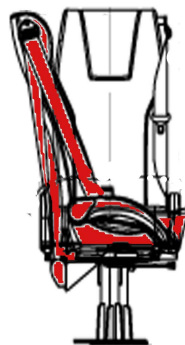




## Трансформация сидений



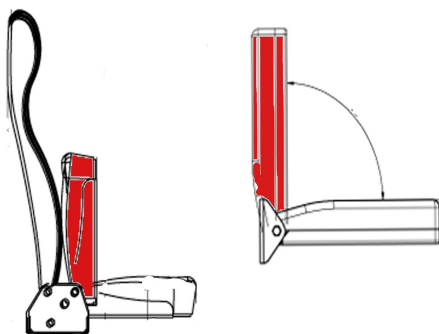
Отклонение спинки сиденья



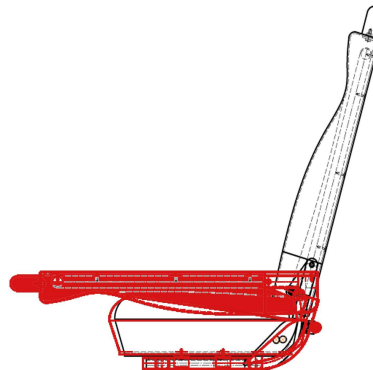
Поворотный механизм сиденья  
от 0 до 360° с фиксацией  
в любом положении



сдвиг сиденья: вперед-назад  
вправо-влево



Подъемная сидухка



Складывание спинки

г. Нижний Новгород, ул. Чаадаева, 10Л  
тел. (831) 276-87-38, 483-04-23  
e-mail : pride-nn@mail.ru  
<http://pride-nn.narod.ru/>